

Ecophon Focus™ A

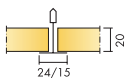
Ecophon Focus A устанавливается в помещениях, где требуется прочный прямой подвесной потолок. Ecophon Focus A устанавливается в открытой подвесной системе. Каждая панель легко демонтируется.

Система состоит из панелей Ecophon Focus A и подвесной системы Ecophon Connect. Вес системы около 3 кг/м². Панели изготовлены из стекловолокна высокой плотности по технологии 3RD. На лицевую поверхность нанесено микропористое покрытие Akutex™ FT. Тыльная сторона панели покрыта неокрашенным стеклохолстом. Кромки окрашены. Подвесная система Connect изготовлена из оцинкованной стали.



High Tech Campus, Eindhoven, Netherlands

РАЗМЕРЫ ЭЛЕМЕНТОВ



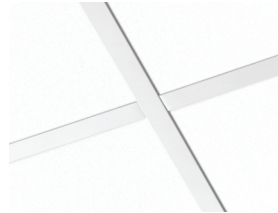
Размер, мм	600x600	1200x600	1200x1200	XL 1600x600	XL 1800x600	XL 2000x600	XL 2400x600
T15	•	•	•				
T24	•	•	•	•	•	•	•
Толщина (s)	20	20	20	20	20	20	20
Монтажная схема	M01	M01	M01	M16, M46	M16, M46	M16, M46	M16, M46



Панель Focus A



Фрагмент системы Focus A с профилем Connect T24



Система потолка Focus A



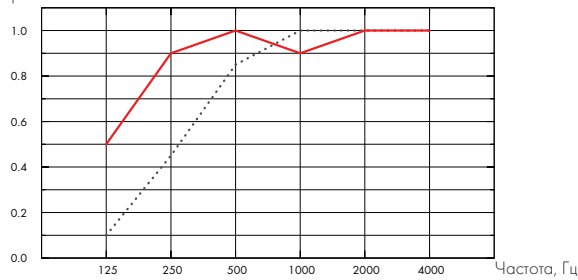
Акустика

Звукопоглощение:

Результаты тестов в соответствии с EN ISO 354.

Классификация в соответствии со стандартом EN ISO 11654, единичные значения для NRC и SAA в соответствии с ASTM C 423.

α_p Практический коэффициент звукопоглощения



... Focus A 20 mm, 50 mm o.d.s.

- Focus A 20 mm, 200 mm o.d.s.

o.d.s = в.п.с. – высота подвеса системы

s mm	в.п.с. mm	α_p Практический коэффициент звукопоглощения						α_w	Класс
		125 Hz	250 Hz	500 Hz	1000 Hz	2000 Hz	4000 Hz		
20	50	0.10	0.45	0.85	1.00	1.00	1.00	0.75	C
20	200	0.50	0.90	1.00	0.90	1.00	1.00	1.00	A

s mm	в.п.с. mm	NRC	SAA
20	50	0.85	0.83

s mm	AC(1.5) Класс артикуляции, ASTM E1111, ASTM E1110	D_{nfw} Звукоизоляция смежных помещений, ISO 10848-2	CAC dB Индекс вертикальной звукоизоляции, ASTM 1414, ASTM E413
20	190	20	21



Доступ в межпотолочное пространство

Панели легко демонтируются. Минимальная высота подвеса системы в соответствии с монтажными схемами.



Очистка

Ежедневная сухая чистка и чистка пылесосом. Ежедневная влажная уборка.



Внешний вид

Цвет Белый Frost, ближайший цвет в системе NCS S 0500-N, светоотражение 85% (из которых 99% рассеивается). Коэффициент ретроотражения 63 mcd/(m²lx). Блеск < 1.



Влагостойкость

Панели выдерживают постоянную относительную влажность воздуха до 95% при температуре 30°С без провисания, деформации и расслоения [EN 13964].



Внутренний микроклимат

Экологические сертификаты

Финский M1	•
Французский VOC A+	•
Шведская Ассоциация по борьбе с астмой и аллергией	•
Датский Danish Indoor Climate Label	•
Американский California Emission Regulation, CDPH	•



Влияние на окружающую среду

Экологические сертификаты

Сертификат "Лебедь"	•
---------------------	---

Панели полностью пригодны для вторичной переработки.



CO₂

Кг CO ₂ экв/м ²	2,59
---------------------------------------	------

Из EPD в соответствии с ISO 14025 / EN 15804



Пожаробезопасность

Страна	Стандарт	Класс
Россия	ФЗ №123	KM 1
Европа	EN 13501-1	A2-s1,d0

Стекловолокно, используемое для производства панелей, после испытаний отнесено к негорючим материалам в соответствии со стандартом EN ISO 1182. Системы препятствуют распространению огня в соответствии с NT FIRE 003.



Механические свойства

Информацию о несущей способности и величине распределенной нагрузки смотрите в разделе "Функциональные требования", "Механические свойства" на www.ecophon.com/ru.



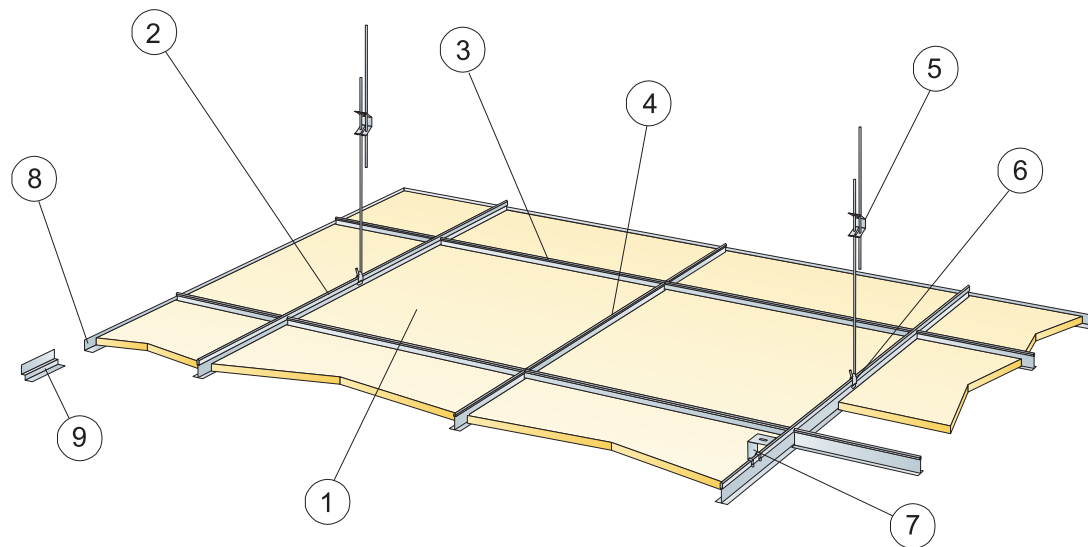
Монтаж

Установка в соответствии с монтажными схемами, руководством по монтажу, вспомогательными рисунками и чертежами. Для получения дополнительной информации см. "Количество по спецификации".



CE

Маркировка CE подтверждает такие важные свойства панелей, как звукопоглощение, эмиссию частиц, пожарную безопасность и механическую прочность. Все потолочные панели Ecophon имеют маркировку CE в соответствии с европейским стандартом EN13964, индивидуальные характеристики продукции отражены в декларации Declaration of Performance (DoP).

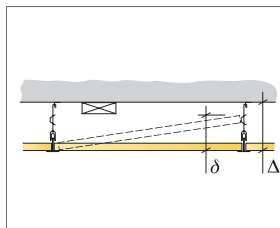


© Ecophon Group

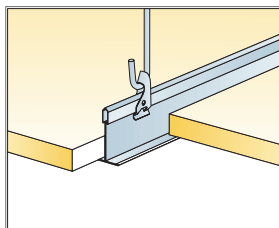
КОЛИЧЕСТВО ПО СПЕЦИФИКАЦИИ (НЕ ВКЛ. ОТХОДЫ)

	Размер, мм		
	600x600	1200x600	1200x1200
1 Панель Focus A	2,8/м ²	1,4/м ²	0,7/м ²
2 Главная направляющая Connect T24 или T15, монтаж с шагом 1200 мм (макс. расстояние от стены 600 мм, может быть увеличено до 1200 мм при отсутствии доп. нагрузки между главной направляющей и стеной)	0,9м/м ²	0,9м/м ²	0,9м/м ²
3 Поперечная направляющая Connect T24 или T15, L=1200 мм, монтаж с шагом 600 мм	1,7м/м ²	1,7м/м ²	0,9м/м ²
4 Поперечная направляющая T24 или T15 Connect, L=600 мм	0,9м/м ²	-	-
5 Регулируемый подвес Connect, монтаж с шагом 1200 мм (макс. расстояние от стены 600 мм)	0,7/м ²	0,7/м ²	0,7/м ²
6 Клипса подвеса Connect арт. 1286	0,7/м ²	0,7/м ²	0,7/м ²
7 Для прямого монтажа: Прямой нерегулируемый кронштейн, монтаж с шагом 1200 мм	0,7/м ²	0,7/м ²	0,7/м ²
8 Пристенный уголок Connect арт.8116, монтаж с шагом 300 мм	по требованию		
9 Теневой пристенный уголок Connect арт. 8152, монтаж с шагом 300 мм	по требованию		
Δ Мин. высота подвеса системы, с подвесом - 100 мм, на кронштейне - 50 мм.	-	-	-
δ Мин. глубина демонтажа системы: 120 мм (130 мм для панелей 1200x1200)	-	-	-

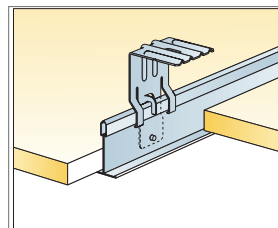
Для интеграции светильников в панели, используйте систему Connect Bridging



См. Количество по Спецификации



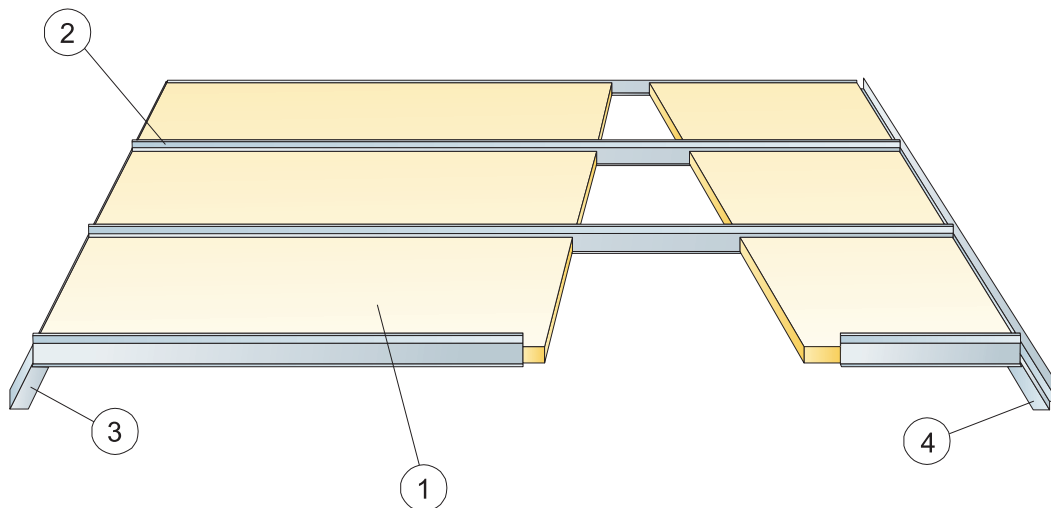
Подвес при помощи регулируемого подвеса и клипсы



Подвес при помощи прямого крепежного кронштейна

Размер, мм	Макс. возможная нагрузка [N]	Мин. несущая способность [N]
600x600	50	160
1200x600	50	160
1200x1200	50	160

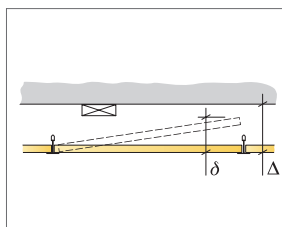
Норма нагрузки/несущая способность



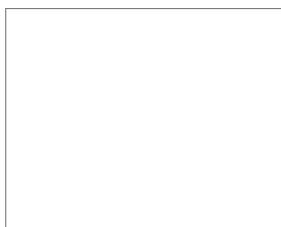
© Ecophon Group

КОЛИЧЕСТВО ПО СПЕЦИФИКАЦИИ (НЕ ВКЛ. ОТХОДЫ)

	Размер, мм	Размер, мм			
		1600x600	1800x600	2000x600	2400x600
1 Focus A		1,05/м ²	0,95/м ²	0,85/м ²	0,7/м ²
2 Коридорный профиль Connect T24, монтаж с шагом 600 мм		1,05/м ²	0,95/м ²	0,85/м ²	0,7/м ²
3 Пристенный уголок Connect, монтаж с шагом 200 мм		по требованию			
4 Теневой пристенный уголок Connect, монтаж с шагом 200 мм		по требованию			
Δ Мин. высота подвеса системы: 40 мм		-	-	-	-
δ Мин. глубина демонтажа системы: 65 мм		-	-	-	-

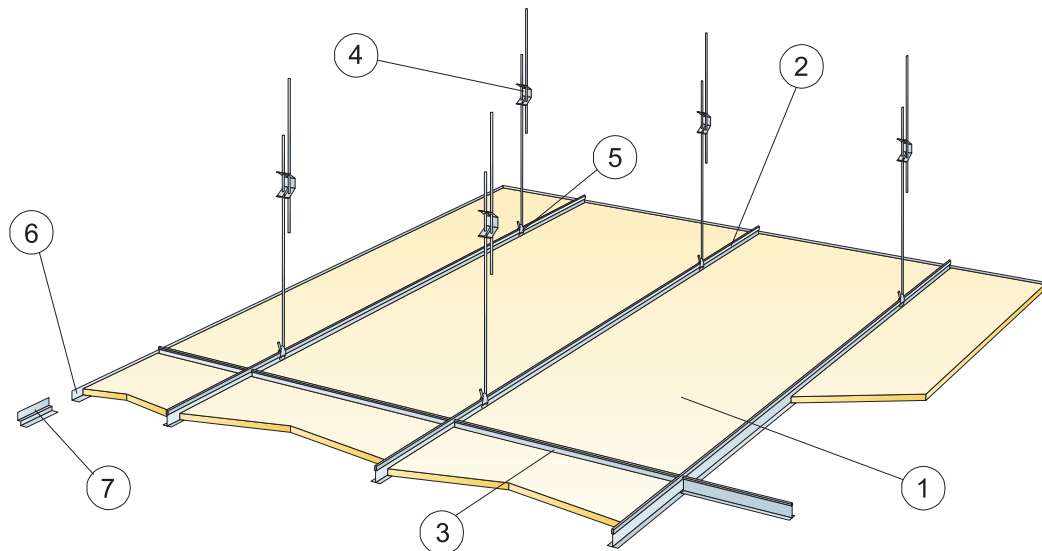


См. Количество по спецификации



Размер, мм	Макс. возможная нагрузка [N]	Мин. несущая способность [N]
1600x600	40	-
1800x600	20	-
2000x600	10	-
2400x600	0	-

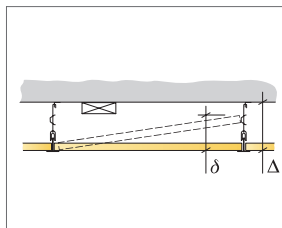
Норма нагрузки/несущая способность



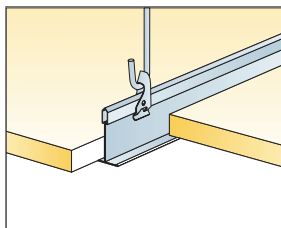
© Ecophon Group

КОЛИЧЕСТВО ПО СПЕЦИФИКАЦИИ (НЕ ВКЛ. ОТХОДЫ)

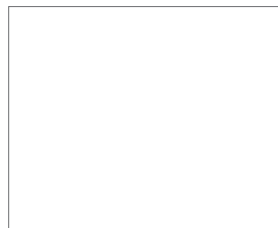
	Размер, мм			
	1600x600	1800x600	2000x600	2400x600
1 Focus A	1,05/м ²	0,95/м ²	0,85/м ²	0,7/м ²
2 Главная направляющая T24 Connect, монтаж с шагом 600 мм	1,7м/м ²	1,7м/м ²	1,7м/м ²	1,7м/м ²
3 Поперечная направляющая T24 Connect, L=600 мм	0,65м/м ²	0,6м/м ²	0,5м/м ²	0,45м/м ²
4 Регулируемый подвес Connect, монтаж с шагом 1500 мм (макс. расстояние от стены 450 мм)	1,1/м ²	1,1/м ²	1,1/м ²	1,1/м ²
5 Клипса подвеса Connect арт.1286	1,1/м ²	1,1/м ²	1,1/м ²	1,1/м ²
6 Пристенный уголок Connect арт.8116, монтаж с шагом 300 мм	по требованию			
7 Теневой пристенный уголок Connect арт. 8152, монтаж с шагом 300 мм	по требованию			
Δ Мин. высота подвеса системы: 100 мм	-	-	-	-
δ Мин. глубина демонтажа системы: 100 мм				



См. Количество по спецификации



Подвес при помощи регулируемого подвеса и клипсы



Размер, мм	Макс. возможная нагрузка [N]	Мин. несущая способность [N]
1600x600	50	160
1800x600	50	160
2000x600	50	160
2400x600	50	160

Норма нагрузки/несущая способность