

Ecophon Advantage™ E

Ecophon Advantage E устанавливается в помещениях, где требуется акустический подвесной потолок с возможностью легкого монтажа и демонтажа каждой панели. Ecophon Advantage E устанавливается в полускрытой подвесной системе, при этом лицевая поверхность потолка находится на 7 мм ниже направляющих, что создает теневой эффект. Каждая панель легко демонтируется, обеспечивая доступ в межпотолочное пространство. Система состоит из панелей Ecophon Advantage E и подвесной системы Ecophon Connect. Вес системы около 2,5 кг/м². Панели изготовлены из стекловолокна высокой плотности по технологии 3RD. Лицевая поверхность покрыта стеклотканью, окрашенной

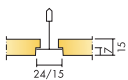
в более насыщенный белый цвет. Задняя сторона панели покрыта неокрашенной стеклотканью. Кромки окрашены. Подвесная система Connect изготовлена из оцинкованной стали.

Для достижения наилучшего результата используйте подвесную систему и аксессуары Ecophon Connect.



., Russia

РАЗМЕРЫ ЭЛЕМЕНТОВ



Размер, мм	600x600	1200x600
T15	•	•
T24	•	•
Толщина (s)	15	15
Монтажная схема	M122, M272	M122



Панель Advantage E



Фрагмент системы Advantage E с подвесной системой Connect T24



Система Advantage E с подвесной системой Connect T24



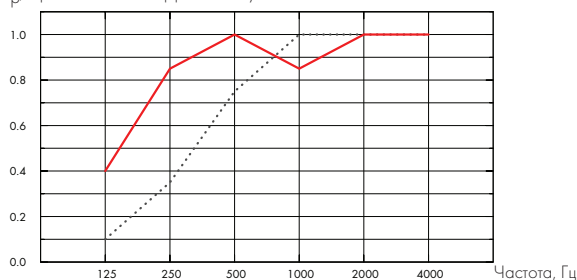
Акустика

Звукопоглощение:

Результаты тестов в соответствии с EN ISO 354.

Классификация в соответствии со стандартом EN ISO 11654, единичные значения для NRC и SAA в соответствии с ASTM C 423.

α_p Практический коэффициент звукопоглощения



... Advantage E 15 mm, 60 mm o.d.s.

— Advantage E 15 mm, 200 mm o.d.s.

o.d.s = в.п.с. – высота подвеса системы

s mm	в.п.с. mm	α_p Практический коэффициент звукопоглощения						α_w	Класс
		125 Hz	250 Hz	500 Hz	1000 Hz	2000 Hz	4000 Hz		
15	60	0.10	0.35	0.75	1.00	1.00	1.00	0.65	C
15	200	0.40	0.85	1.00	0.85	1.00	1.00	0.95	A

s mm	в.п.с. mm	NRC	SAA
15	60	0.85	0.83



Доступ в межпотолочное пространство

Панели легко демонтируются. Минимальная высота подвеса системы в соответствии с монтажными схемами.



Очистка

Еженедельная сухая чистка и чистка пылесосом.



Внешний вид

Цвет: White 500 (белый 500), ближайший цвет в системе NCS S 0500-N, светоотражение 83% (для получения наилучшего результата, монтаж необходимо производить по направлению стрелок на обратной стороне панелей)



Влагостойкость

Панели выдерживают постоянную относительную влажность воздуха до 95% при температуре 30°C без провисания, деформации и расслоения (EN 13964).



Внутренний микроклимат

Экологические сертификаты

Финский M1	•
Французский VOC A+	•
Шведская Ассоциация по борьбе с астмой и аллергией	•
Датский Danish Indoor Climate Label	•
Американский California Emission Regulation, CDPH	•



Влияние на окружающую среду

Панели полностью пригодны для вторичной переработки.



CO₂

Кг CO₂ экв./м²

2,29

Из EPD в соответствии с ISO 14025 / EN 15804



Пожаробезопасность

Страна	Стандарт	Класс
Россия	ФЗ №123	КМ 1
Европа	EN 13501-1	A2-s1,d0

Стекловолокно, используемое для производства панелей, после испытаний отнесено к негорючим материалам в соответствии со стандартом EN ISO 1182. Системы препятствуют распространению огня в соответствии с NT FIRE 003.



Механические свойства

Информацию о несущей способности и величине распределенной нагрузки смотрите в разделе "Функциональные требования", "Механические свойства" на www.ecophon.com/ru.



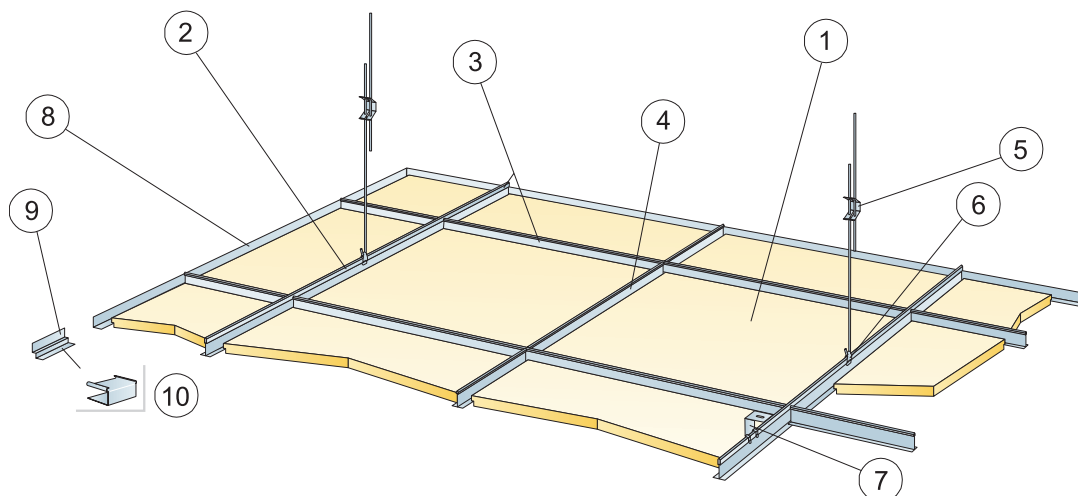
Монтаж

Установка в соответствии с монтажной схемой, руководством по установке и вспомогательными рисунками. Панели устанавливаются по направлению стрелок на обратной стороне панелей.



CE

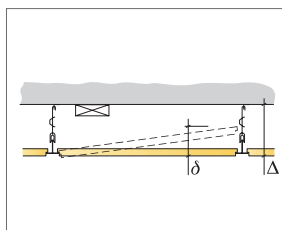
Маркировка CE подтверждает такие важные свойства панелей, как звукопоглощение, эмиссию частиц, пожарную безопасность и механическую прочность. Все потолочные панели Ecophon имеют маркировку CE в соответствии с европейским стандартом EN13964, индивидуальные характеристики продукции отражены в декларации Declaration of Performance (DoP).



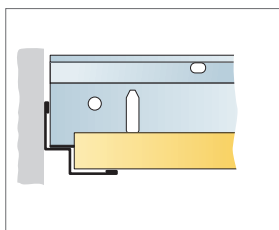
© Ecophon Group

КОЛИЧЕСТВО ПО СПЕЦИФИКАЦИИ (НЕ ВКЛ. ОТХОДЫ)

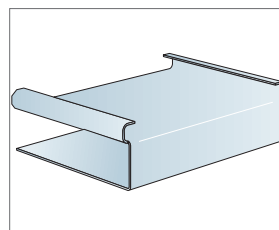
		Размер, мм	
		600x600	1200x600
1	Advantage E	2,8/м ²	1,4/м ²
2	Главная направляющая Connect T24 или T15, монтаж с шагом 1200 мм (макс. расстояние от стены 600 мм, может быть увеличено до 1200 мм при отсутствии доп. нагрузки между главной направляющей и стеной)	0,9м/м ²	0,9м/м ²
3	Поперечная направляющая Connect T24 или T15, l=1200 мм, монтаж с шагом 600 мм	1,7м/м ²	1,7м/м ²
4	Поперечная направляющая T24 или T15 Connect, l=600 мм	0,9м/м ²	-
5	Регулируемый подвес Connect, монтаж с шагом 1200 мм (макс. расстояние от стены 600 мм)	0,7/м ²	0,7/м ²
6	Клипса подвеса Connect арт. 1286	0,7/м ²	0,7/м ²
7	Для прямого монтажа: Прямой нерегулируемый кронштейн, монтаж с шагом 1200 мм	0,7/м ²	0,7/м ²
8	Пристенный уголок Connect арт.8116, монтаж с шагом 300 мм	по требованию	
9	Теневой пристенный уголок Connect арт. 8152, монтаж с шагом 300 мм	по требованию	
10	Е-вставка Connect 0158/0154 (для теневого пристенного уголка)	по требованию	
	Δ Мин. высота подвеса системы, с регулируемым подвесом: 110 мм, с прямым крепежным кронштейном: 60 мм	-	-
	δ Мин. глубина демонтажа системы: T15: 110 мм, T24: 90 мм	-	-



См. Количество по спецификации



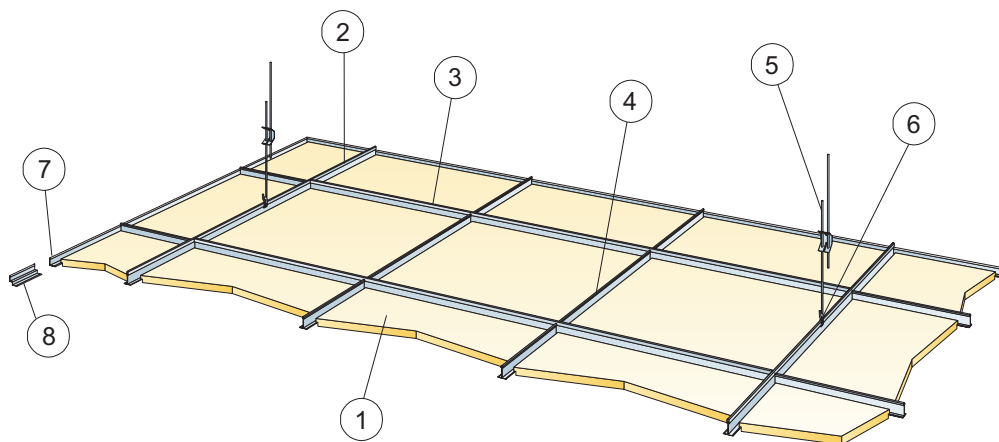
Прямой подрез панели, панель опирается на теневой пристенный уголок



Заглушка Connect E-plug (для теневого пристенного уголка)

Размер, мм	Макс. возможная нагрузка [N]	Мин. несущая способность [N]
600x600	50	160
1200x600	50	160

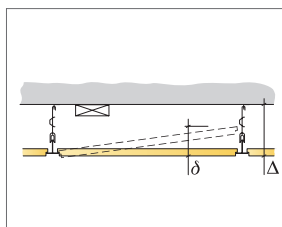
Норма нагрузки/несущая способность



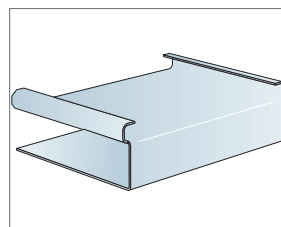
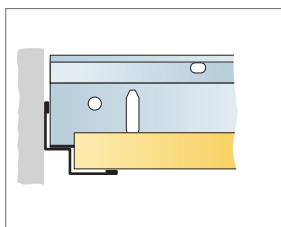
© Ecophon Group

КОЛИЧЕСТВО ПО СПЕЦИФИКАЦИИ (НЕ ВКЛ. ОТХОДЫ)

		Размер, мм
		600x600
1	Advantage E	2,8/м ²
2	null	0,56м/м ²
3	null	1,7м/м ²
4	Поперечная направляющая T24 Connect, L=600 мм по центру	1,1м/м ²
5	null	0,46/м ²
6	null	0,46/м ²
7	Пристенный уголок Connect 81 16, крепление с шагом 300 мм	по требованию
8	Доп. теневой пристенный уголок Connect, fixed с300	по требованию
Δ Мин. высота подвеса системы, с подвесом - 100 мм, на кронштейне - 50 мм.		-
δ Мин. глубина демонтажа системы: 120 мм		-



См. Количество по Спецификации



Размер, мм	Макс. возможная нагрузка [N]	Мин. несущая способность [N]
600x600	20	160

Норма нагрузки/несущая способность